

ACROS 595 Plus SINIFIN EN BÜYÜĞÜ GELDİ

ROSTSELMASH



TEKNİK ÖZELLİKLER

TABLA

Power Stream	m	5.0/6.0/7.0/9.0
Bıçak Devri		1.180
Kelebek Devri -Bıçım Hızı Senkronu		Std.

BOĞAZ

Boğaz Tipi		4 Zincirli ,Sap Hızlandırıcı Rulolu
Elektrohidrolik Terra Kontrol		Std

HARMANLAMA

Batör Çapı	mm	800
Batör Geniřliđi	mm	1.480
Kontra Sarma Açısı	Derece	130
Toplam Kontra Alanı	m2	1,38
Batör Devri (hız Düşürücü)	d/d	335-1.050 (200-450)
Elektrikli Kontra Ayarı		Std.
Tıkanma Koruma Sistemi		Std.

AYIRMA

Sarsak Sayısı		5
Sarsak Uzunluđu	m	4,20
Sarsak Alanı	m2	6,3

ELEME - TEMİZLEME

Elektrikli Elek Ayarı		Std.
Elek Alanı	m2	5,2
Fan Tipi		Salyangoz Tipi
Fan Devri		367-992

TANE DEPOSU

Kapasite	L	9.000
Boşaltma Hızı	L/Sn	90
Boşaltma Borusu Uzunluđu (ilave ile)	m	4,50 (5,70)
Boşaltma Borusu Yüksekliđi (ilave ile)	m	4,30 (4,70)
Hidrolik Depo Vibrasyonu		Std
Akıllı Kavrama Sistemi		Std.
Elektrikli Açılır _Kapanır Depo Kapađı		Std

SAP KIYICI

Sap Kıyıcı Devri		1.800 / 3.400
Bıçak Sayısı		76

KABİN

Comfort Cab 2		Std
Advicer IV Ekran		Std
Agrotonic Agromanagment Sistemi		Hazır

TRANSMİSYON

Tipi		Hidrostatik
Vites Sayısı		3
Ön Lastik		30,5/L32
Arka Lastik		18,4-24

MOTOR

Motor Tipi		Cummins B6,7 Euro V
Motor Hacmi , Silindir Sayısı	L/Ad	6,7 / 6L
Beygir Gücü	Hp	329 (2,000 devirde)
Yakıt Kapasitesi / AdBlue	L	510 / 57

AĞIRLIK ve ÖLÇÜLER

Ağırlık (Tablasız, Kıyıcı)	kg	14.330
Uzunluk /Geniřlik/Yükseklik (Tablasız)	mm	8.850/3.880/3.940
Dönüş Çapı	mm	8.500

GENEL MERKEZ:

KARATAŞ TARIMCILIK SAN. TİC. A.Ş.
Akse Mah. Rahmi Dibeck Cad. No: 317
Çayırova / KOCAELİ
Tel: 0 262 721 40 01

BURSA

Yiđitler Mah. El Sk. Kamyon Yapı
Koop. No:7 Yıldırım/BURSA
Tel: 0224 253 19 74
Gsm: 0 541 9594218

EDİRNE

Koca Sinan Mh. E5 Karayolu Cd.
İstanbul Yolu 7. Km. No:47 EDİRNE
Tel: 0284 236 50 05
Gsm: 0549 549 9510

GEBZE

Gaziler Mh. İbrahim Ađa Cd.
Yumrukaya Yolu Üzeri No:231 Gebze/KOCAELİ
Tel: 0 262 641 17 97-0549 794 59 16
Gsm: 0 532 405 69 54

GÖNEN

Gündođdu Mh. Sanayi Sit.
No:6 Gönen/BALIKESİR
Tel: 0 266 772 80 08
Gsm: 0 545 478 56 82

İZMİT

Yeřilova Mh. İzmit Kandıra Yolu
13/1 İzmit/KOCAELİ
Tel: 0 262 332 56 35
Gsm: 0 532 405 69 54

KEŞAN

İstanbul Yolu 4. Km.
Keşan Petrol Yanı Keşan/EDİRNE
Tel: 0 284 763 12 00
Gsm: 0 549 549 74 10

SAKARYA

Tuzla Mah Zirai Aletler San. Sit.
1265 Nolu Sk./SAKARYA
Tel: 0264 274 03 88
Gsm: 0 533 684 13 24

TEKİRDAĞ

Çınarlı Mh. Hayrabolu Cd.
No:28 Süleymanpařa/TEKİRDAĞ
Tel: 0 282 261 30 05
Gsm: 0 549 802 72 31

Yeni Boğaz Tasarımı

Uzun boğaz sayesinde kabinden tabla görüşü kusursuz hale getirilmiştir.

Güçlendirilmiş yapısı ile farklı ağır tablolara kolaylıkla uyum sağlar.

Zincirlerin arkasındaki sap yayıcı ve hızlandırıcı rulo sayesinde batöre kusursuz besleme sağlanarak harmanlama verimliliği artırılır.



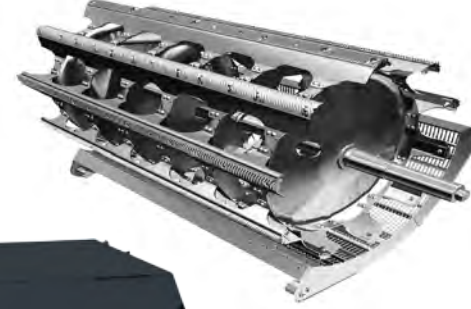
CumminsEuro 5 Motor

6 silindirli, 6.7 L motoru 327 hp güç üretir. Yüksek torka sahip bu motor yakıtta da yüksek tasarruf sağlar.



800 mm Batör ile Kusursuz Harmanlama

800 mm çapı ve 1480 mm genişliği ile segmentindeki en büyük harmanlama sistemine sahiptir. Büyük ve geniş batör ve kontrabatörü sayesinde maksimum harmanlama verimliliği (%95) sağlanır .Böylece daha temiz ve daha sağlam ürün elde edilir.



Geniş Aktif Kontra

130 derece saran geniş kontra sayesinde harmanlama kapasitesi yüksektir . Olası sıkışma durumunda bir pedalla kontra 80 mm aşağıya indirilerek kolayca çözüm sağlanır . Kusturucuyu devreye almaktan çok daha kolaydır ve hasar ihtimalini sıfırlar.



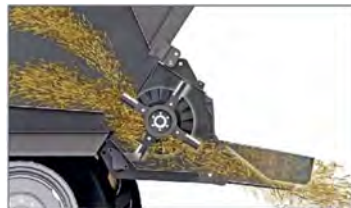
Comfort Kabin II ve Adviser IV Araç Bilgisayarı

Comfort Kabini ile (2.Nesil) uzun çalışma saatlerinde operatörün rahatça çalışmasını sağlar .Geniş görüş açılı camları , ergonomik tasarlanmış kontrol paneli , soğutucu ve benzeri birçok özelliği ile konforlu bir çalışma alanı sağlar . Adviser IV ekranı ve Agrotronic Agromanagment sistemi ile makine üzerindeki birçok noktadan aldığı verileri operatöre sesli olarak bildirerek hasat sırasında operatöre çok iş birkmaz ve bir kaç düğme ile bütün ayarlar yapılır.



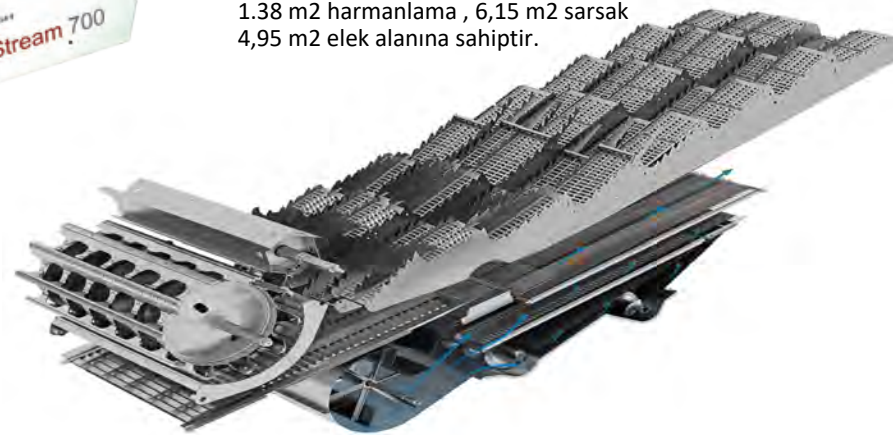
Sap Kıyıcı ve Yayıcı

İsteğe göre devreye alınabilen sap kıyıcı ile çıkan saplar kıyılarak tarlaya yayılır.



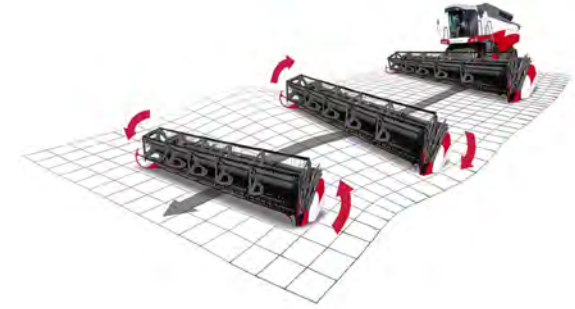
Sınıfının en Kapiteli Biçerdöveri

1.38 m2 harmanlama , 6,15 m2 sarsak 4,95 m2 elek alanına sahiptir.



Otomatik Tabla Yüzdürme

Elektro hidrolik yüzdürme sayesinde biçim verimliliği artarken kayıplar da azalır.



Patentli Akıllı Kavrama Sistemi,Hızlı Depo Boşaltma

akıllı kavrama sistemi sayesinde boşaltıcı ve depo içi helezonlar sıra ile ve birbirinden bağımsız devreye girer. Bu sayede kavrama esnasında olası tıkanıklık sonucu hasarların önüne geçilir. Boşaltma borusunun boş kalması sağlanarak dökülmenin önüne geçilir. 9.000 litre dane deposu ile de daha uzun süre biçim yapılabilir.

